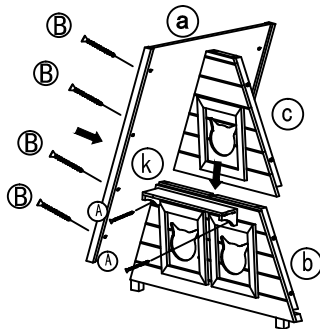
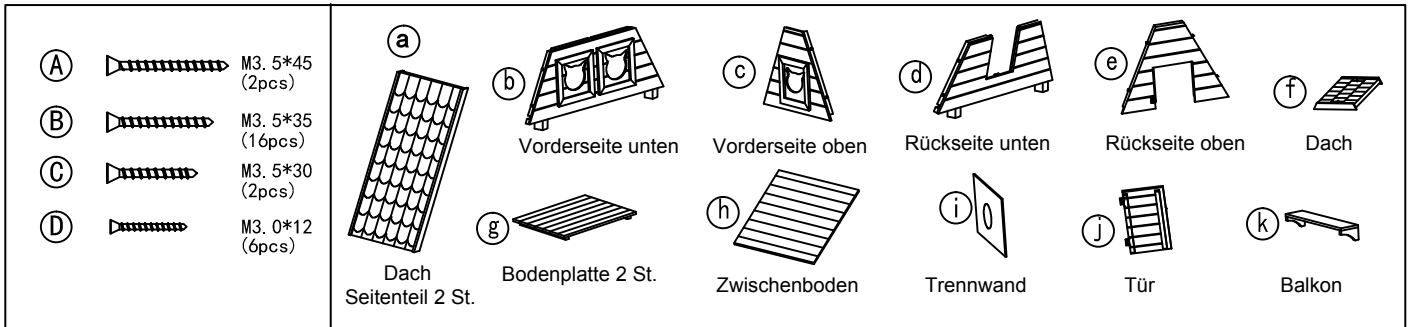
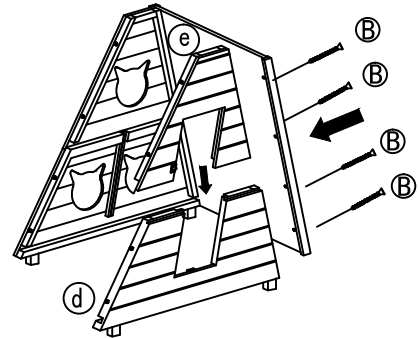


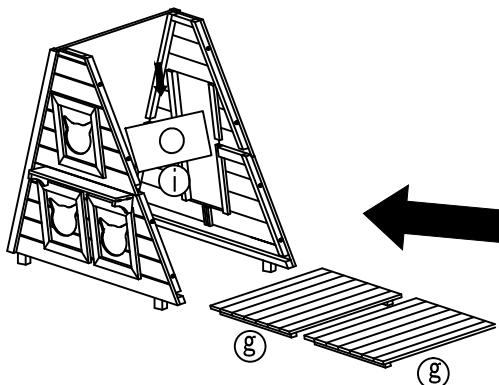
# Katzenhaus Aufbauanleitung



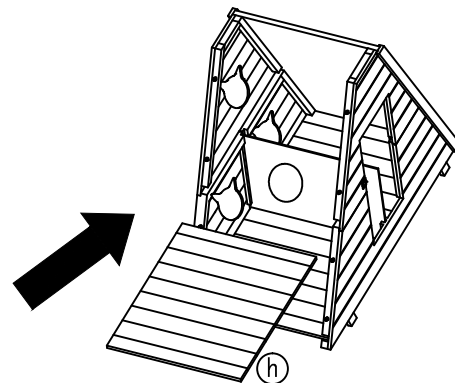
**Schritt 1:**  
Setzen Sie das obere Teil der Vorderseite (c) auf das untere Teil (b). Schrauben Sie diese auf einer Seite mit 4 Schrauben (B) am schrägen Dachteil (a) fest. Befestigen Sie den Balkon (k) mit Hilfe von zwei Schrauben (A).



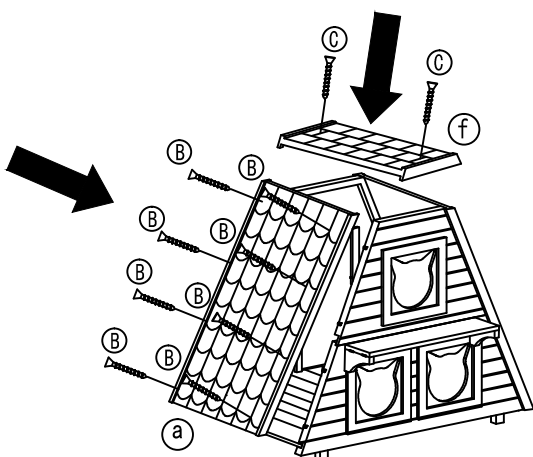
**Schritt 2:**  
Setzen Sie die Rückwand aus den Teilen (d) und (e) zusammen und schrauben die Teile mit 4 Schrauben (B) ebenfalls an dem schrägen Dach (a) fest.



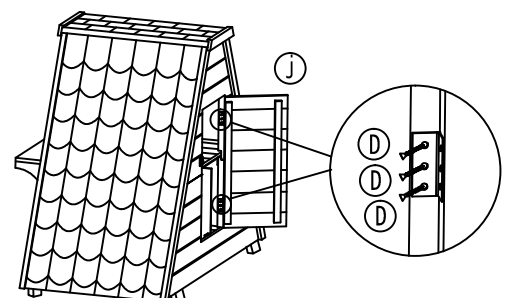
**Schritt 3:**  
Schieben Sie den Boden, bestehend aus zwei Teilen (g), zwischen Vorder- und Rückwand ein und setzen Sie die Trennwand (i) aufrecht in die dafür vorgesehene Aussparung in der Mitte ein.



**Schritt 4:**  
Schieben Sie den oberen Boden (h) zwischen Vorder- und Rückwand ein, sodass eine zweite Ebene entsteht.



**Schritt 5:**  
Befestigen Sie das zweite Teil des schrägen Dachs (a) mit Hilfe von 8 Schrauben (B) an Vorder- und Rückwand fest. Setzen Sie das obere Dachstück (f) auf und schrauben es mit 2 Schrauben (C) fest.



**Schritt 6:**  
Befestigen Sie die Tür (j) an der Rückseite. Schrauben Sie hierfür die Scharniere mit Hilfe von je 3 Schrauben (D) fest.